

Schneidstoff

DP

Vorschub

MEC

Zähnezahl

Z 2

Ausführung:

- Messerkopf mit austauschbaren DP-Schneiden
- Grundkörper aus Leichtmetall
- Schneidelemente mit DP (DIA) bestückt
- Ziehender Schnitt
- 2 bis 3x nachschärfbar

Anwendung:

- Geeignet zum Vorfräsen der Decklagen (Klimadecks) an Türfalz-Geometrien, oder vorbereitend (Vorzerspannung) für Fügefräsungen bei stumpfeinschlagenden Türblättern.

Werkstückstoff:

- Plattenwerkstoff und Decklagen aus HDF/MDF im Verbund mit Alu-Einlagen 0.5mm stark

Maschine:

- CNC-Bearbeitungszentren

Lieferumfang:

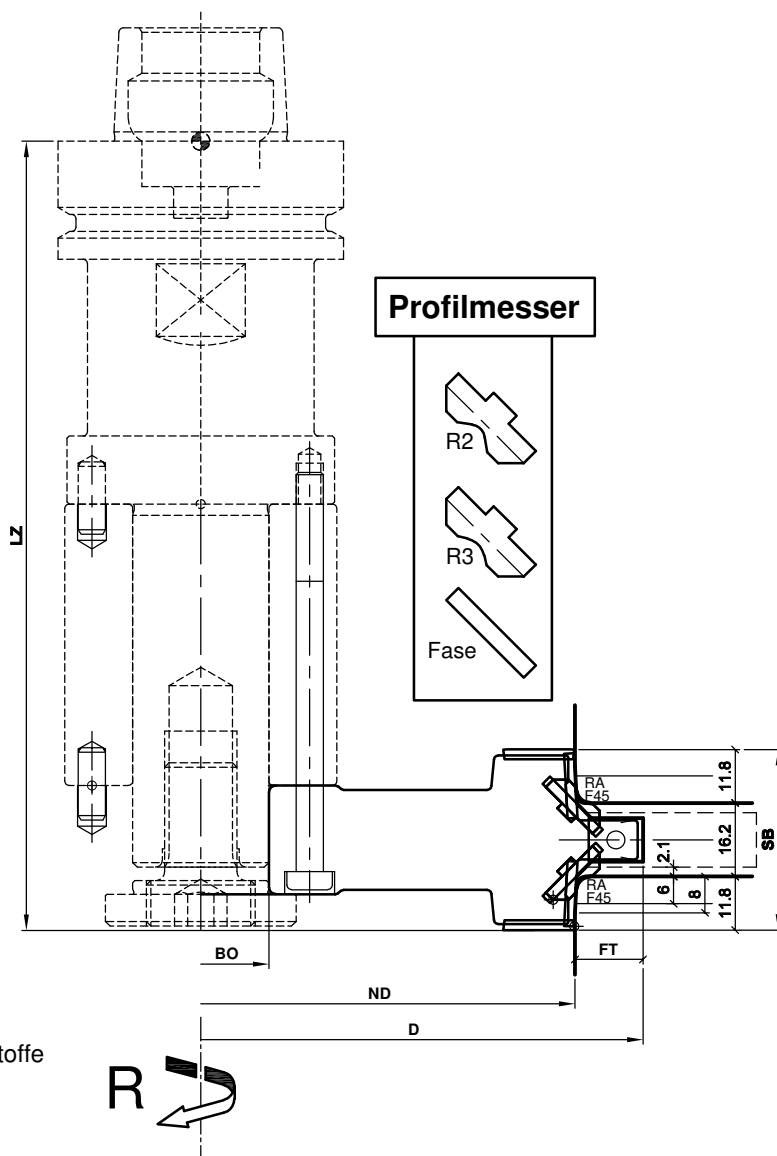
- Grundkörper inkl. DP-Schneide
- Torxschlüssel T25
- Wahlweise auch montiert (und gewuchtet) (MS):
Montiert auf Fräsdorn
HSK-F 63 (C905-4530xx):
C287-1-...-F1
Montiert auf Fräsdorn
HSK-F 63 (C905-8030xx):
C287-1-...-F2

Besonderheit:

- DIA-Wechsel Schneiden für abrasive Plattenwerkstoffe
Kältefeindnut anfasen möglich, Rundumschutz durch Wepla-Schutzschneide

Zusatzinformation:

- Zum Wechseln der Schneide wird ein Drehmomentschlüssel empfohlen (siehe C986-D315)



D	ND	SB	FT	Bo	LZ	Z	R/L	RA	n max.	Artikelnummer
195	165	39.8	15	30		2	R	R2-R3/F45	8100	C287-1195R
195	165	39.8	15	30	139.0	2	R	R2-R3/F45	8100	C287-1195R-F1
195	165	39.8	15	30	174.0	2	R	R2-R3/F45	8100	C287-1195R-F2

Ersatzteile				
Bezeichnung	Stk.	Abmessung	MBM	Artikelnummer
DP-Hauptschneide	4	14.5x14.1x4.7	2	KW.12000.7/B02
DP-Vorschneider	4	14.5x14.1x4.7	2	KW.12000.7/B02
Wechselmesser für Abrund R2	4	14.5x14.9x6.8	2	KW.21574.7/B02
Wechselmesser für Abrund R3 (Option)	4	14.5x14.9x6.8	2	KW.21576.7/B02
Wechselmesser für Fase (Option)	4	14.5x14.1x4.7	2	KW.12000.7/B02
Wendemesser	2	9.6x12x1.5	2	WMN9.6x12/U
Klemmschraube	12	Kegelschraube T25 M6x14	10	KW.93706.4-14

Aigner
WERKZEUGE

e-mail:office@aigner-werkzeuge.at
www.aigner-werkzeuge.at

MS.....Maschinenschnittstelle

Z.....Zähnezahl

Blattformat: **A4** alle Maße in mm

Zchnng.-Nr. KW.42871.4 00

C287-1

